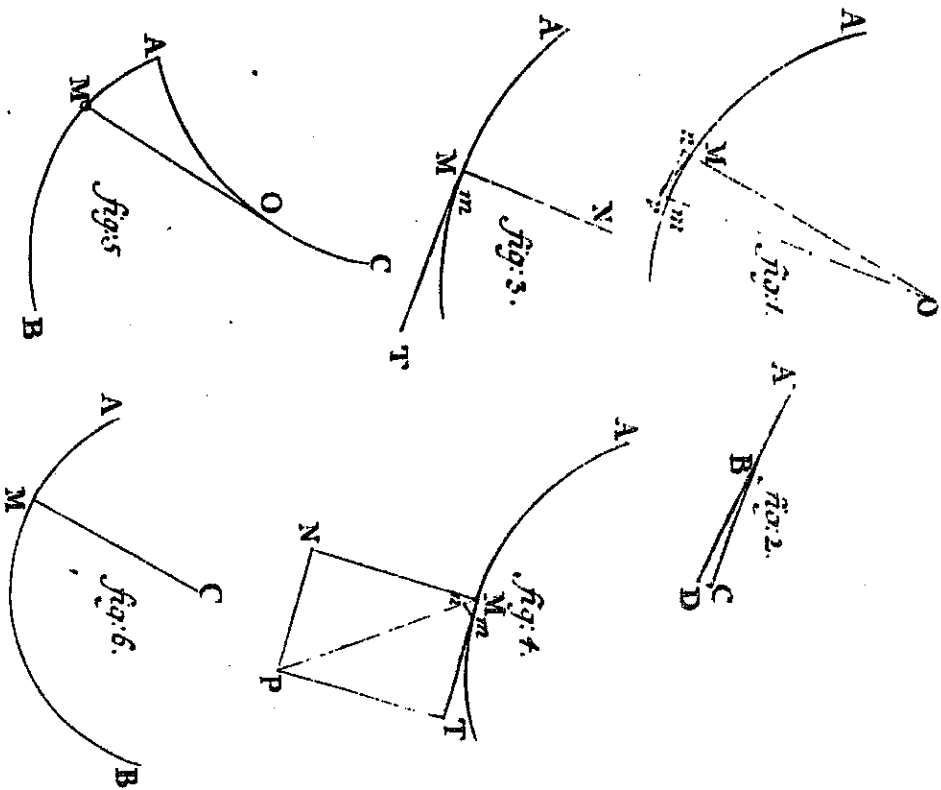


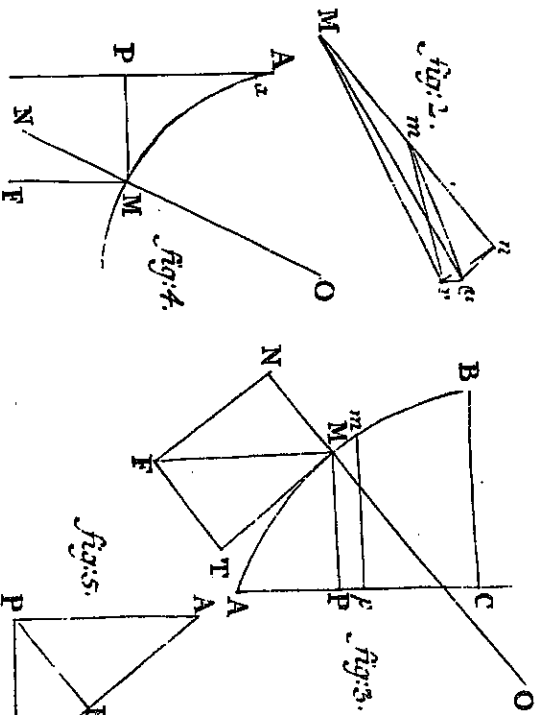
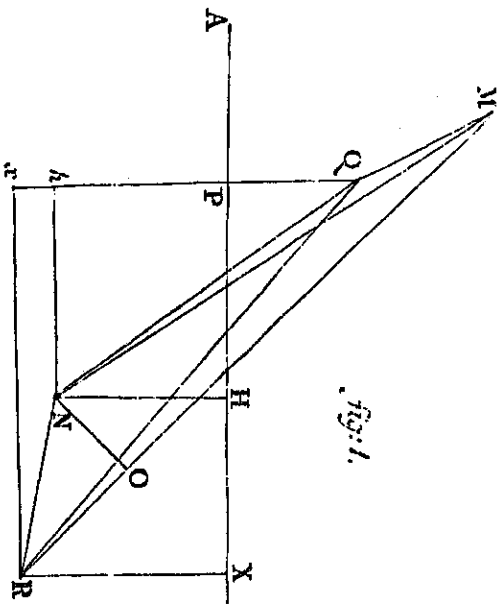
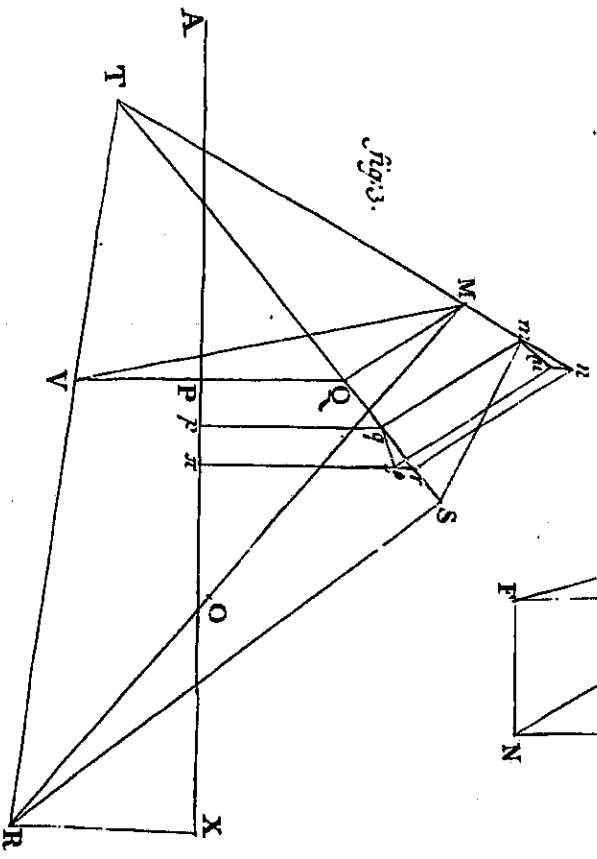
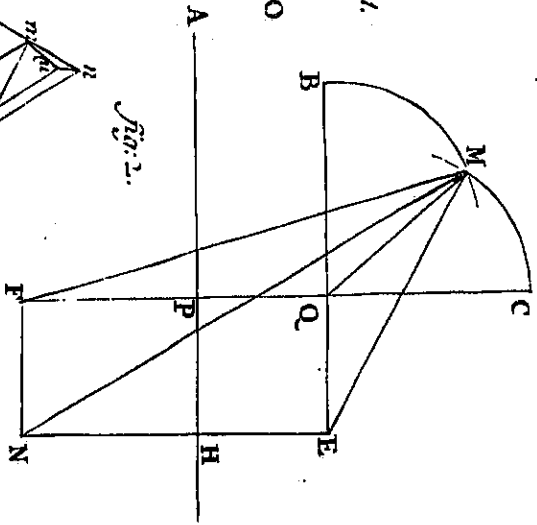
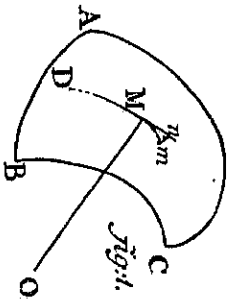
500 CAPUT QVARTVM DE MOTV PUNCTI

in feriem refoluo, quae erit fequens, $\frac{1}{2} + \frac{3f^2}{16a^2} + \frac{27f^4}{256a^4} + \text{etc.}$ Vna ergo periodo linea abfl. promouetur angulo $\frac{13\frac{1}{2}}{2}$ graduum, q. pr. & f valde efl paruum.

Corollarium 12.

908. Ex his apparet promotionem lineae abfdum in fingulis periodis proxime eflle in duplicata ratione finus anguli BAO.





Том II. Таб. II

Том II. Таб. III

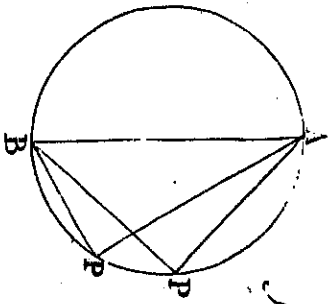


Fig. 1.

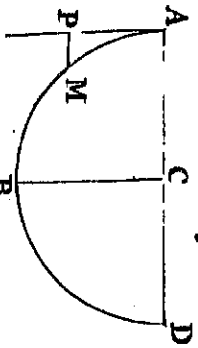


Fig. 2.

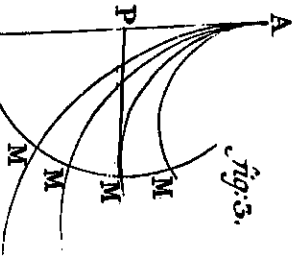


Fig. 3.

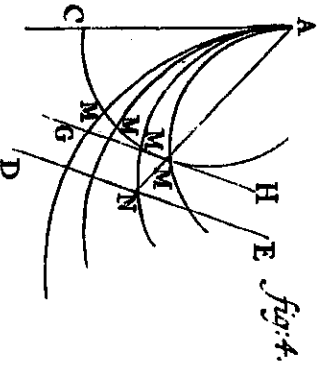


Fig. 4.

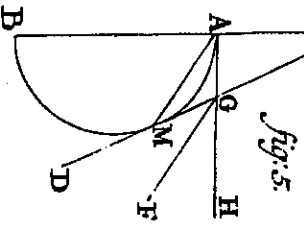


Fig. 5.

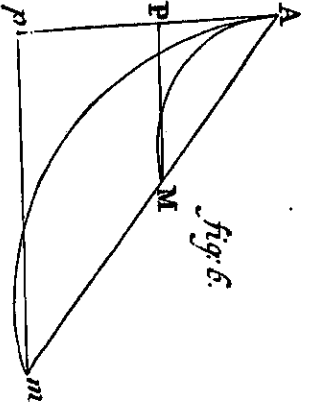


Fig. 6.

Tab. IV.

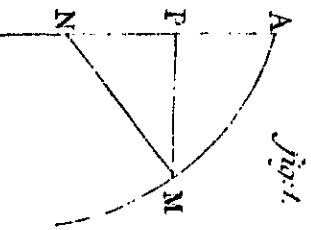


Fig. 1.

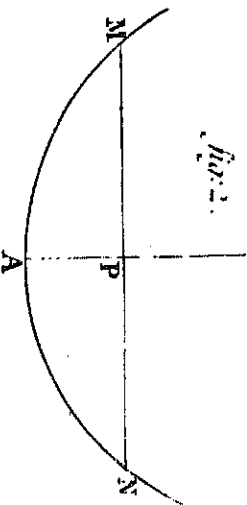


Fig. 2.

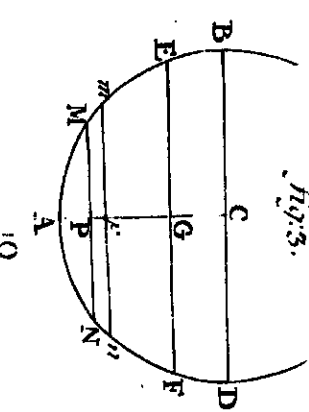


Fig. 3.

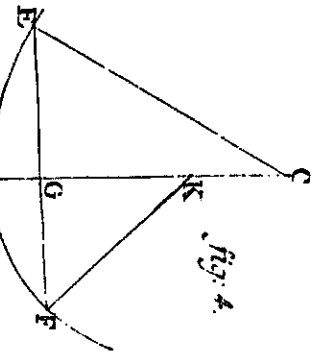


Fig. 4.

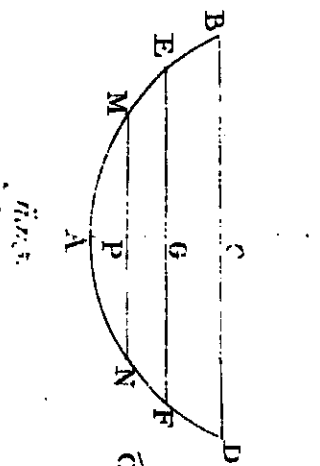


Fig. 5.

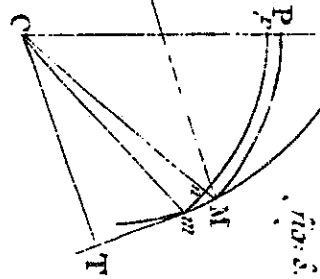


Fig. 6.

Tab. V.

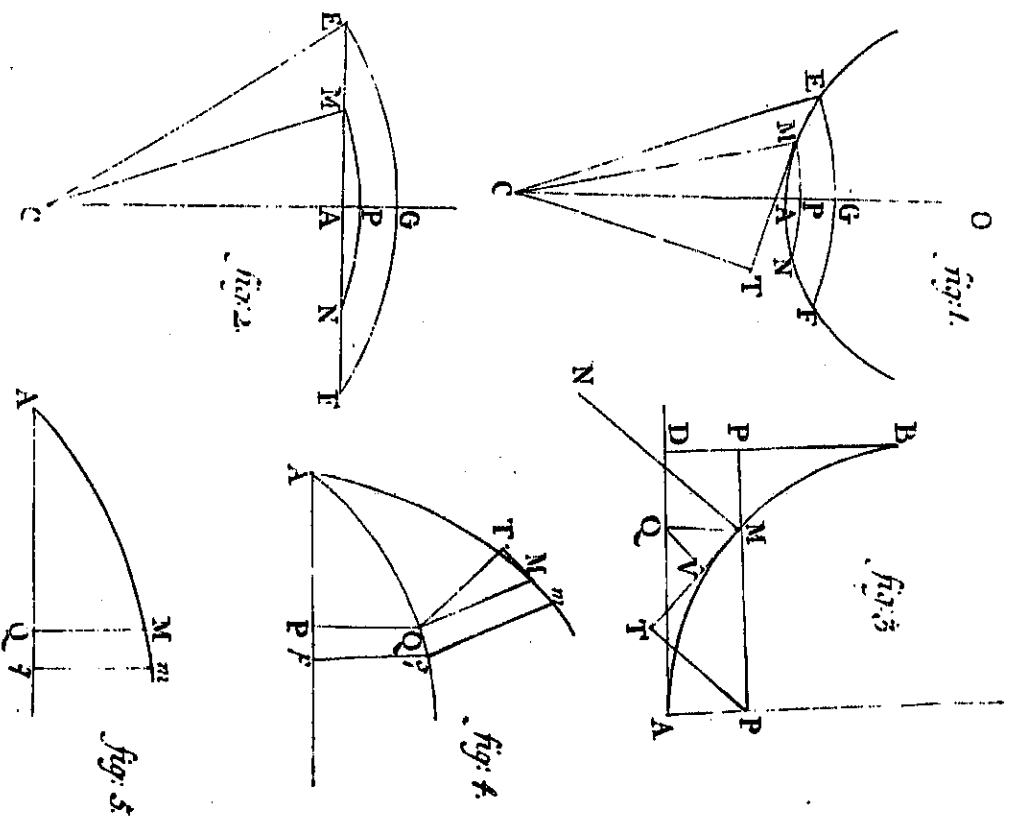


Таблица VI

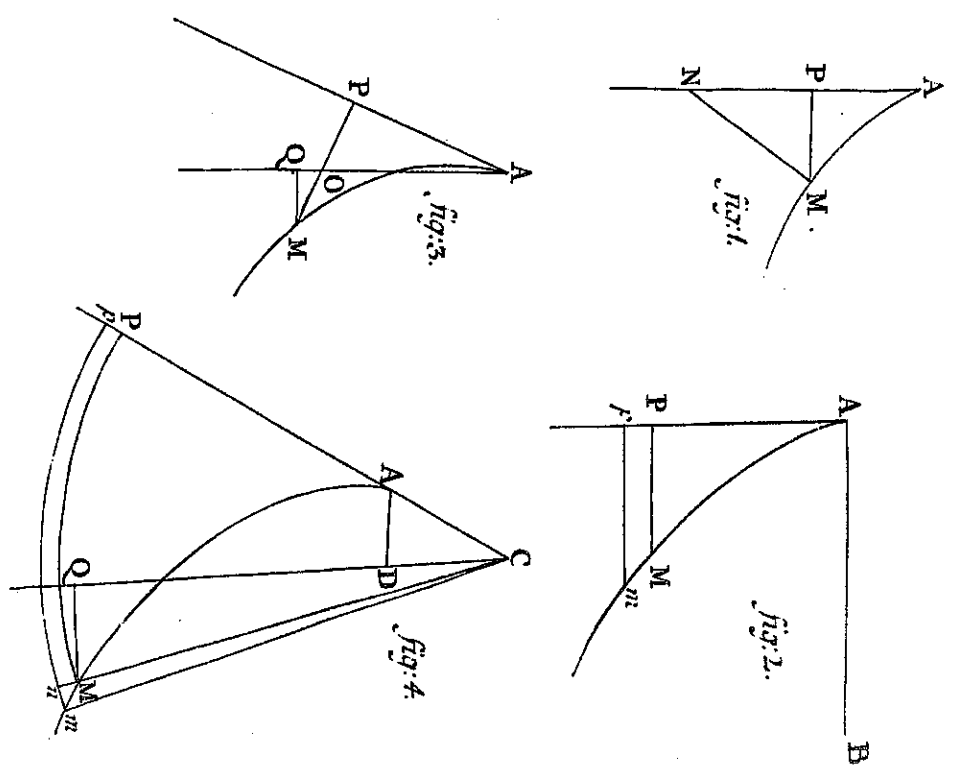


Таблица VII

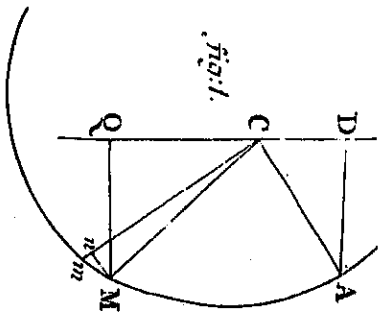


fig. 1.

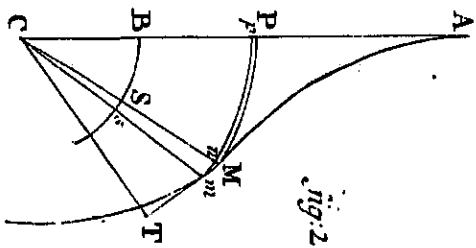


fig. 2.

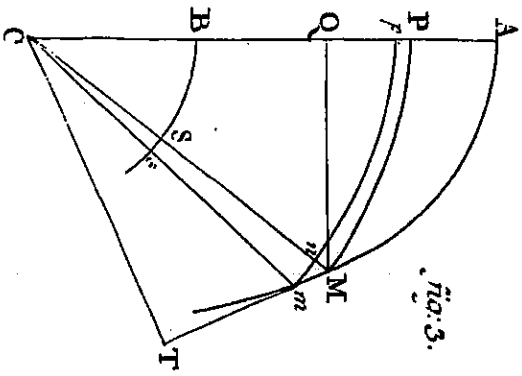


fig. 3.

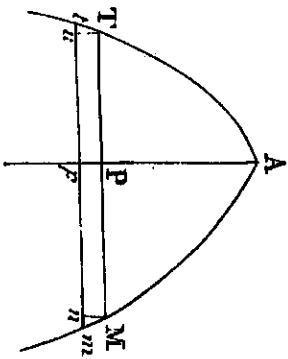


fig. 4.

Tab. II. Tab. VIII.

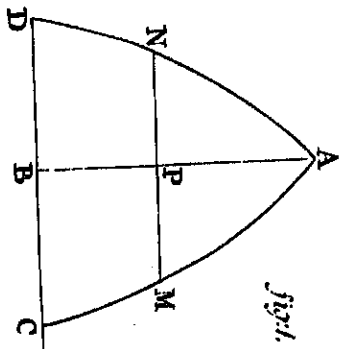


fig. 1.

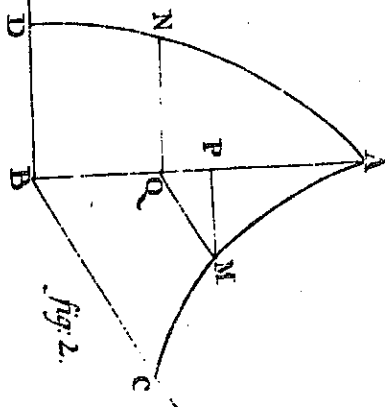


fig. 2.

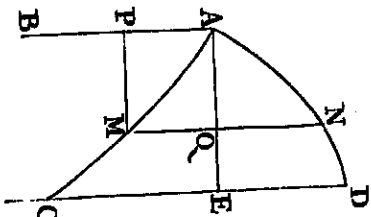


fig. 3.

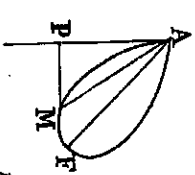


fig. 5.

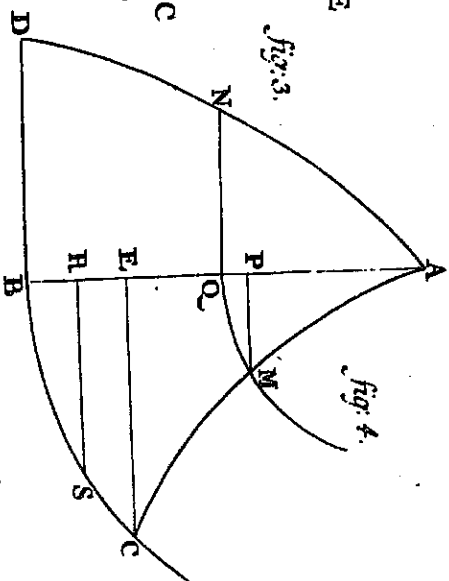
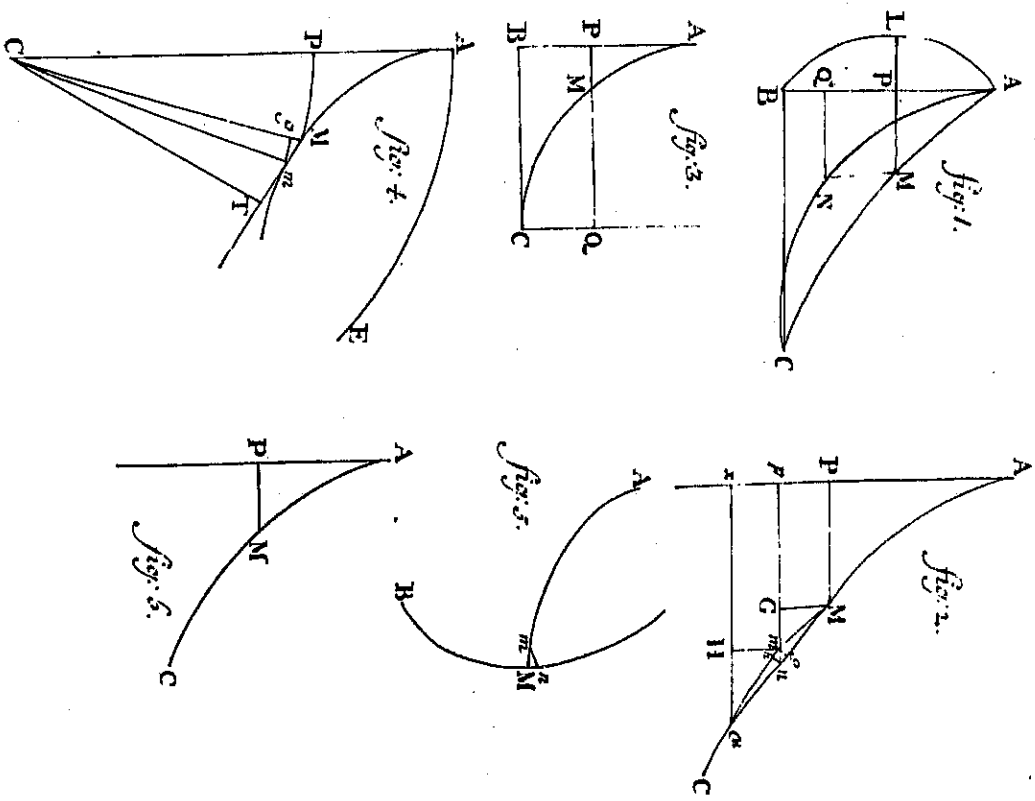
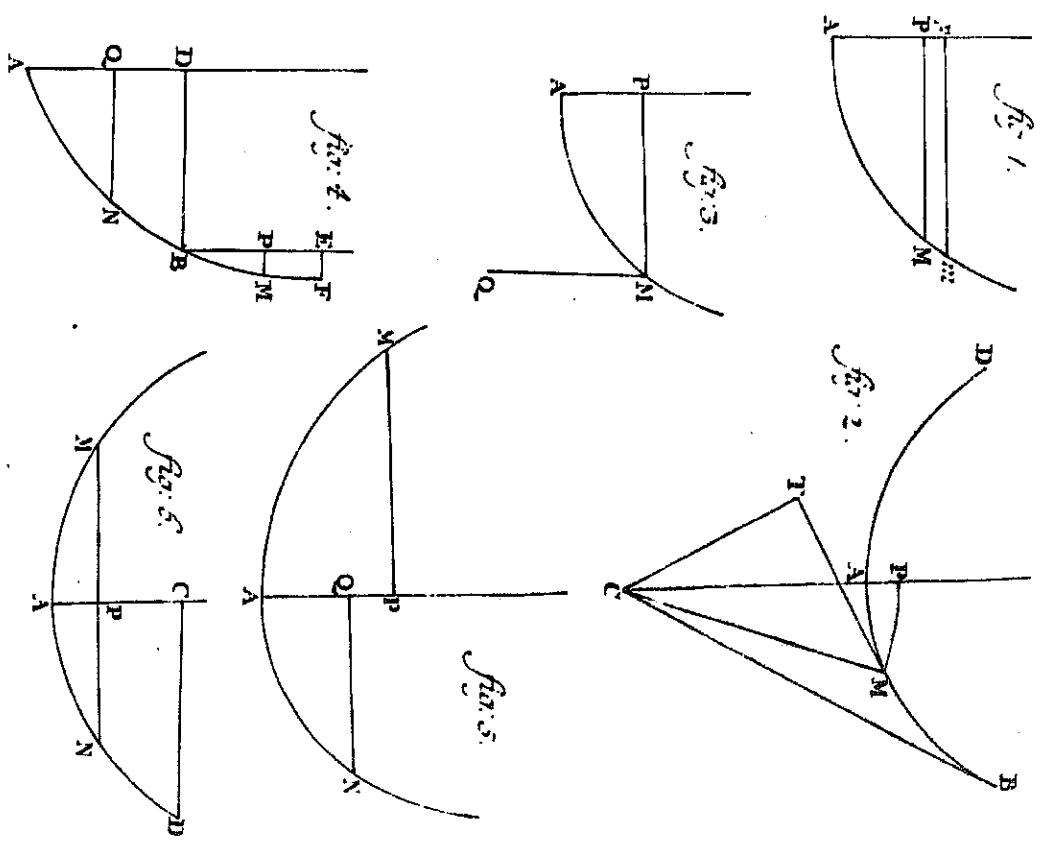


fig. 4.

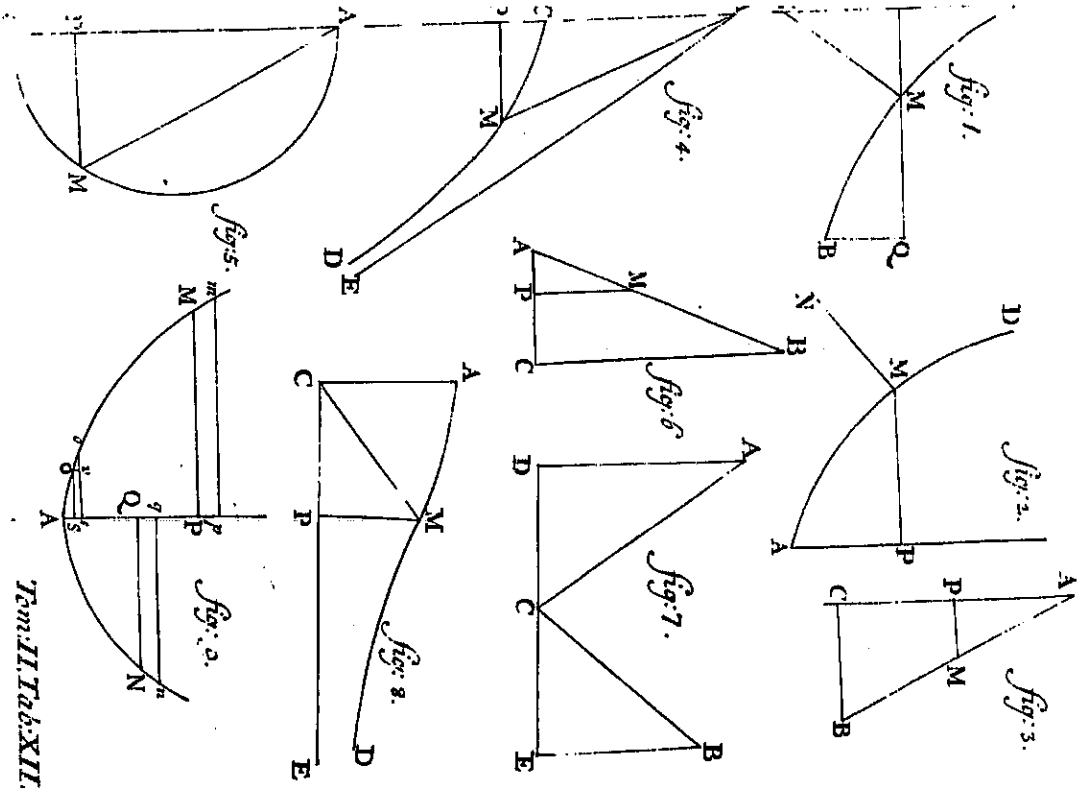
Tab. II. Tab. IX.



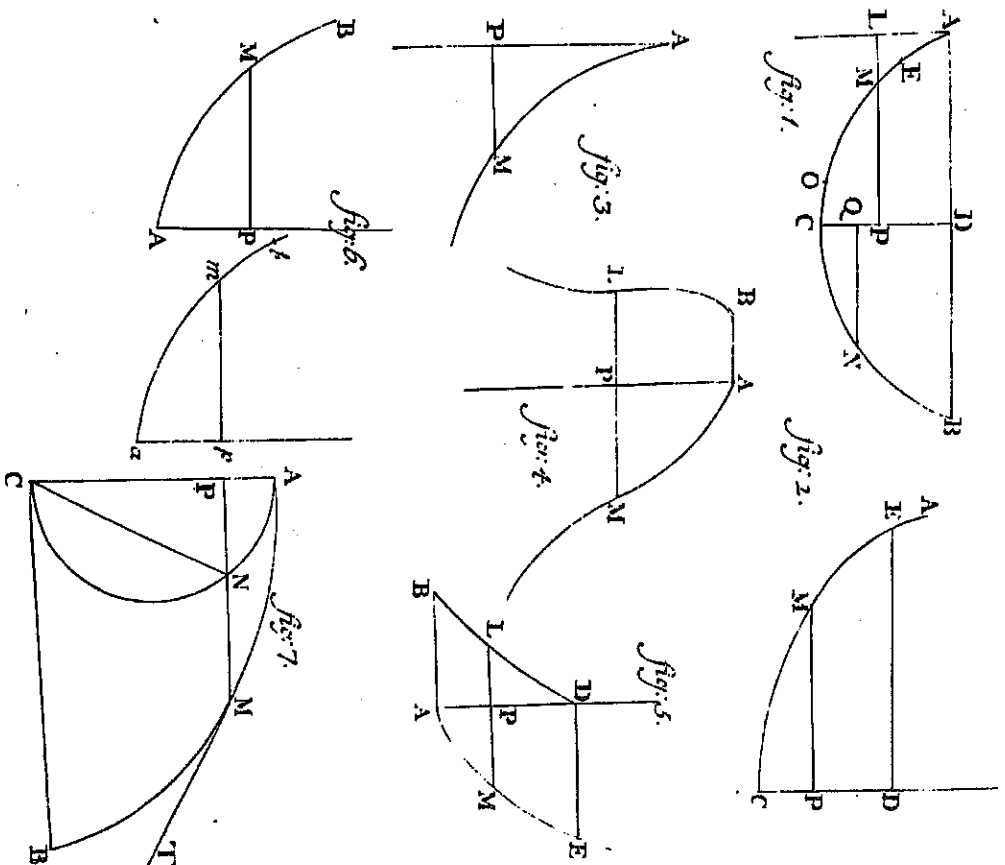
Tom. II. Tab. X.



Tom. II. Tab. XI.



Tab: XII.



Tab: XIII.

