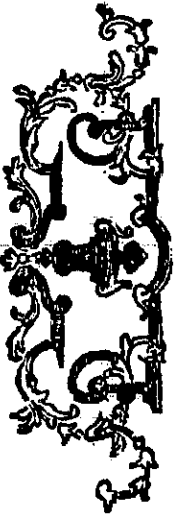


Exemplum.

1115. Ponomus viam, qua corpus ad rectam AP attrahitur esse ipsi distantis MP proportionalem seu  $S = \frac{\sqrt{C^2 + x^2} - 2x + 2P}{f}$ . Ad curvam igitur determinandam habebuntur hae aequationes  $f ddy^2 - x^2 = -2cy dx^2$ , et  $y^2 dp = adx$ , in illa ponatur  $y = c^2 dx$ , hincque  $du + u^2 dx = -\frac{2cdx}{f(b-x)^2}$ . Quae aequatio separabilis fit ponendo  $u = \frac{d}{b-x}$ ; prodit enim  $\frac{fdd}{2c+fg+g^2} = -\frac{dx}{b-x}$ . Dabitur igitur  $q$  et propterea etiam  $u$  in  $x$ . Consequenter etiam  $y$  per  $x$  cognoscetur, ex quo habebitur projectio curvae describitae in plano APQ. Deinde ex dato  $y$  per  $x$  dabitur quoque  $p$  ob  $dp = \frac{cdx}{y^2}$  per  $x$ , et propterea simul  $x$  per  $y$ . Quocirca tota curva a corpore describita poterit costrui.

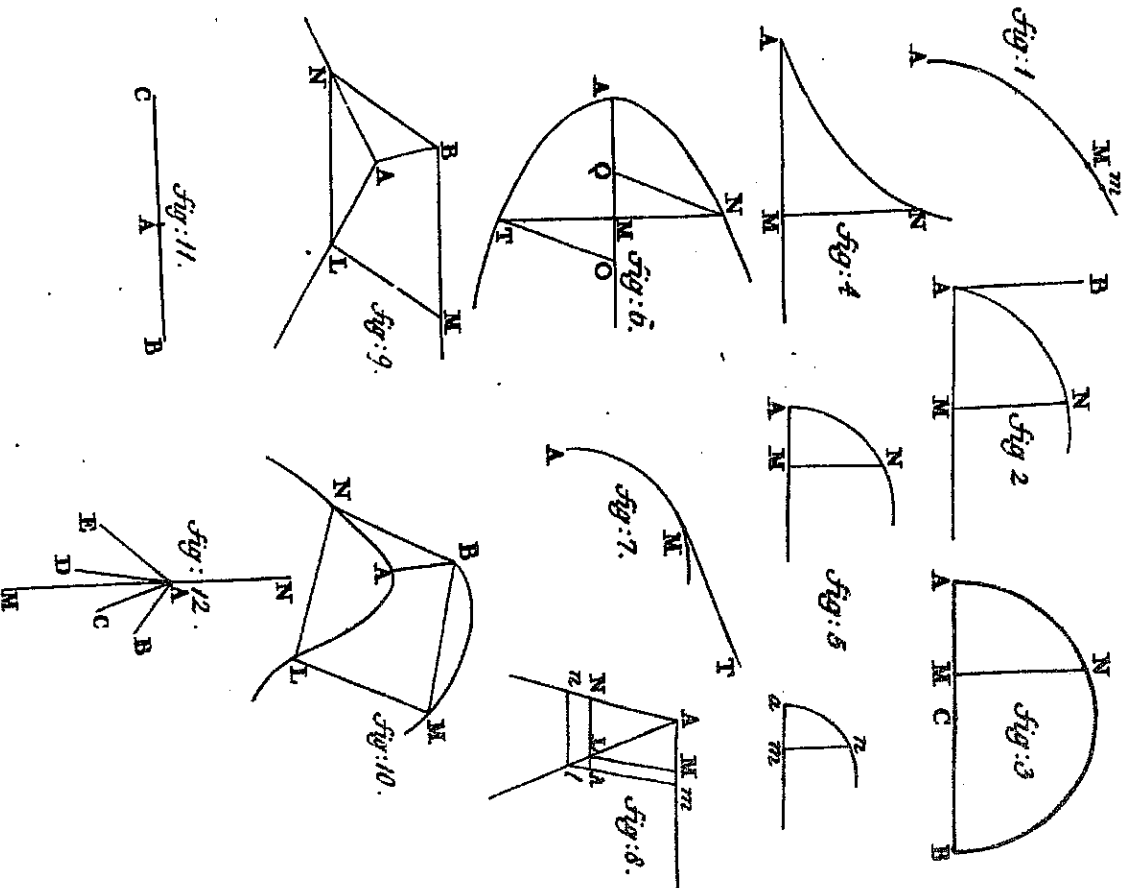
Corollarium 4.

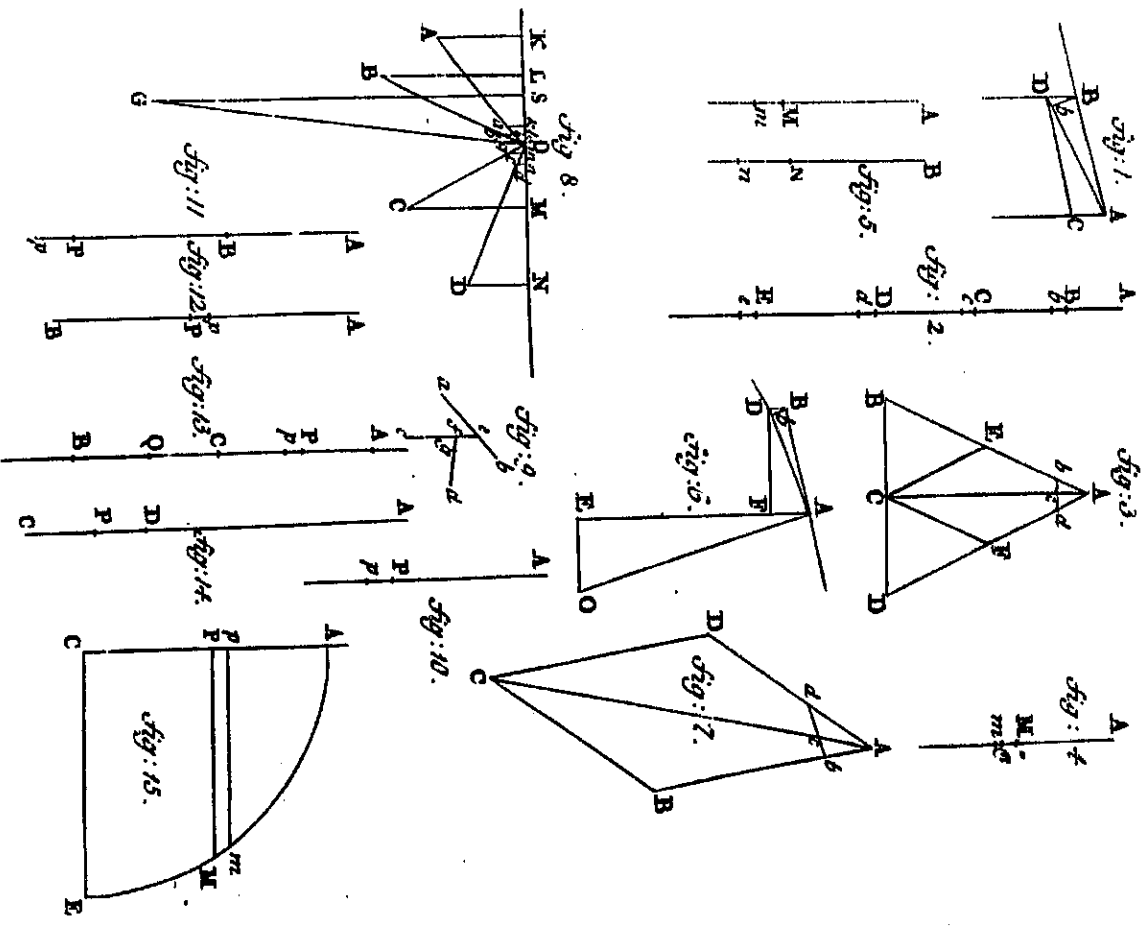
1116. Si  $b$  evanescat, simul quoque motus progressivus corporis secundum AP evanescat, et hanc ob rem corpus in plano in A ad AP normali movebitur attractum ad A in ratione distantiarum. Curvam autem quam hoc casu corpus describit quoque construi licuit §. 1027 et seqq.



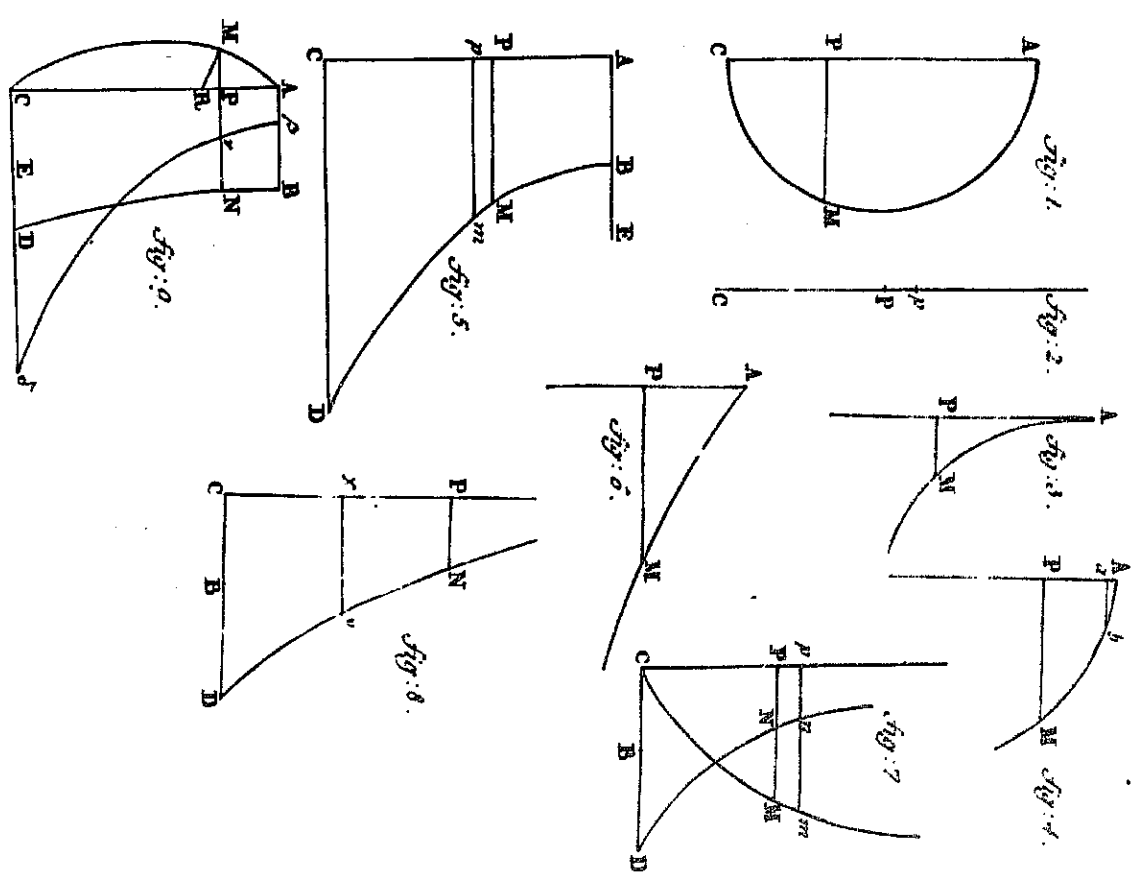
fig

A

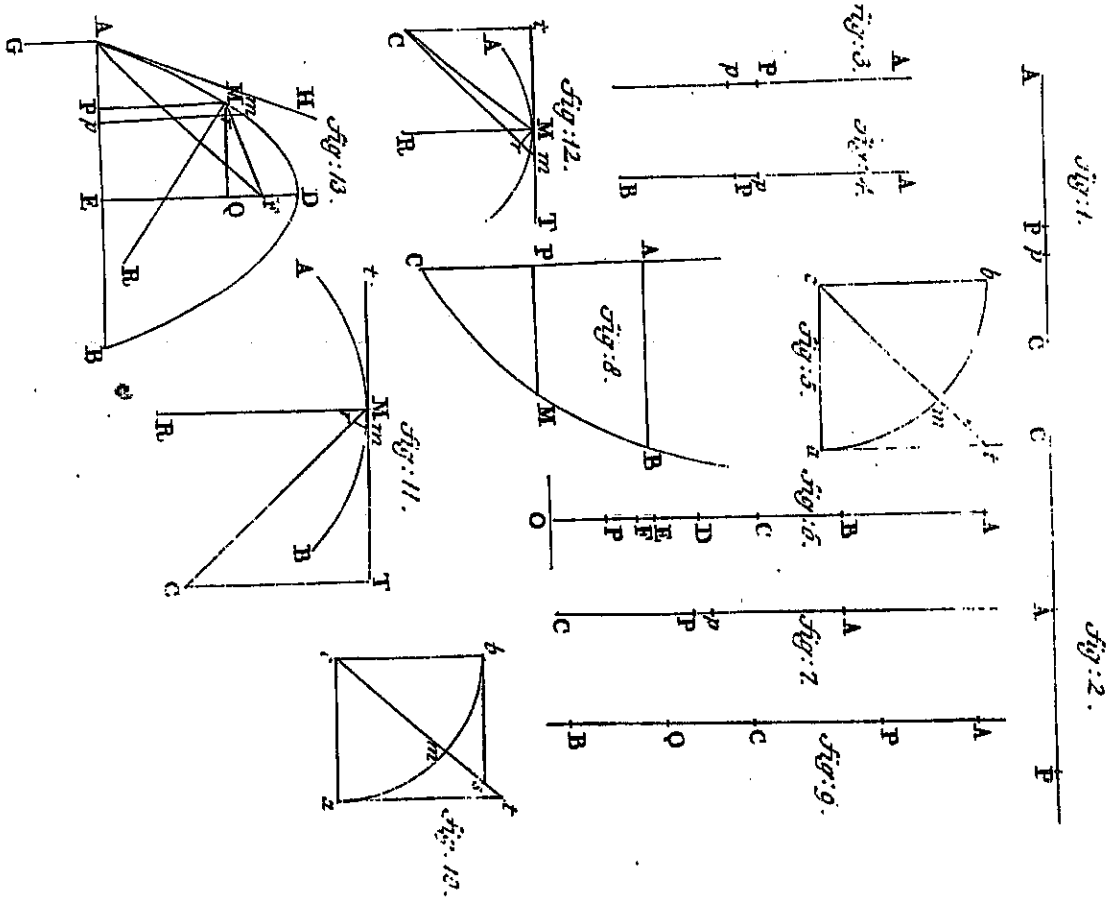




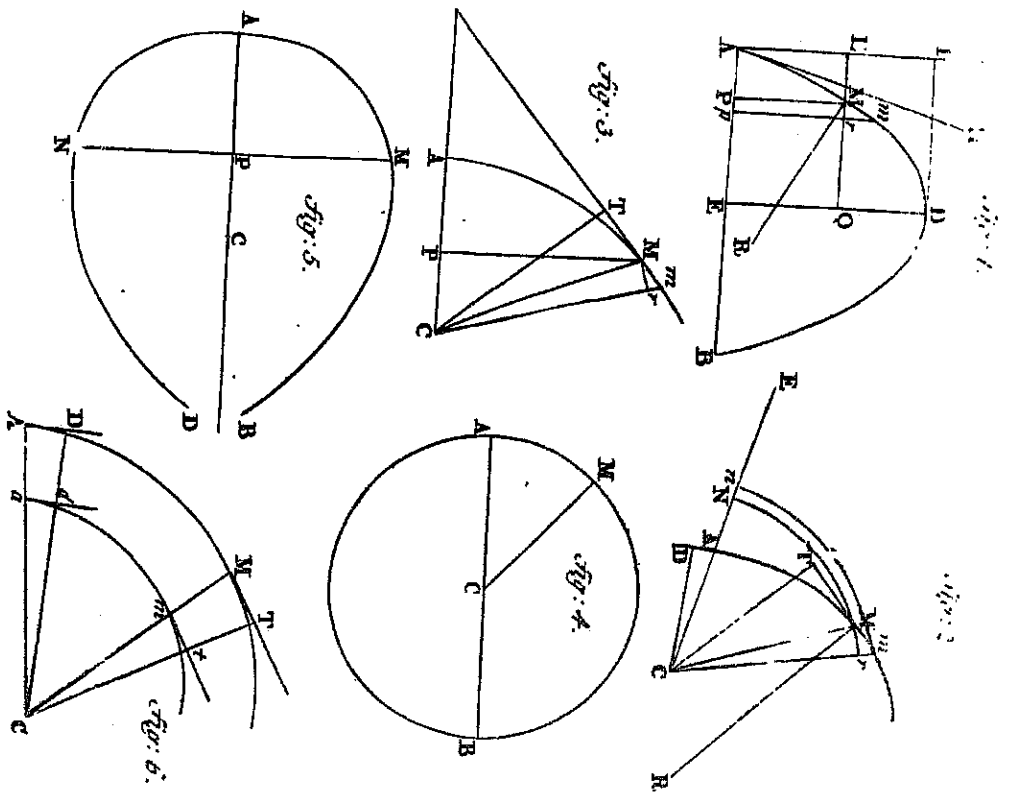
Tsm. I. Tab. II.



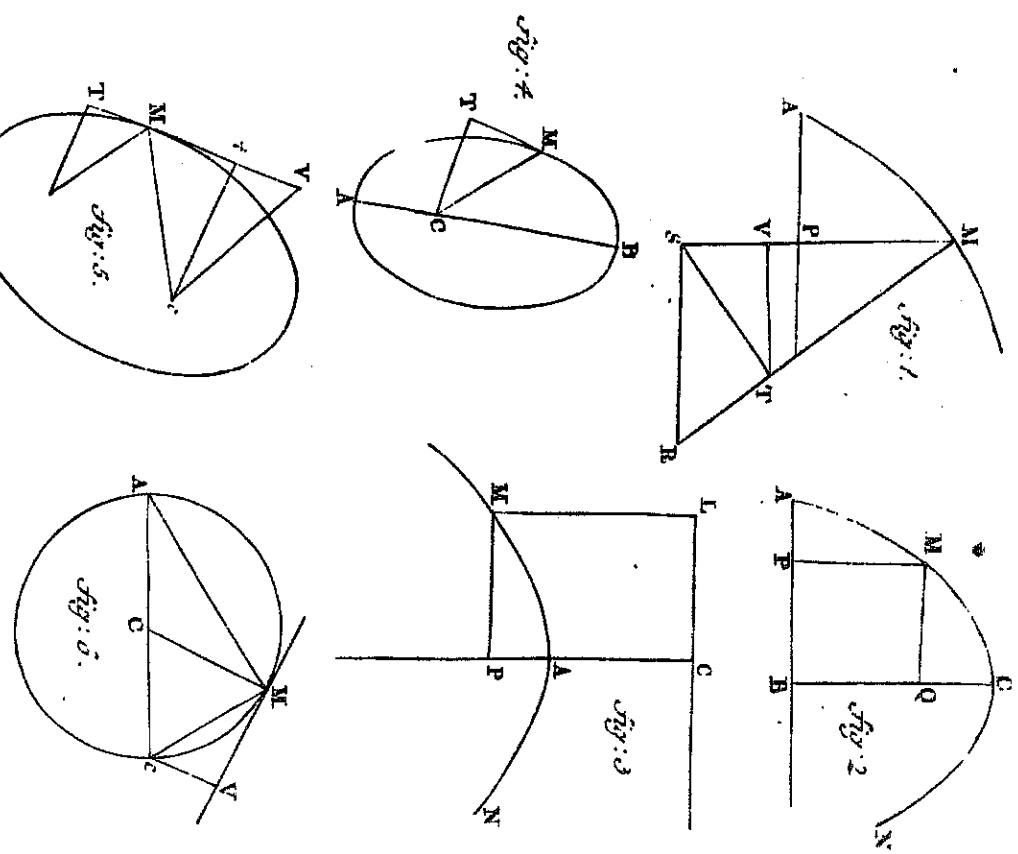
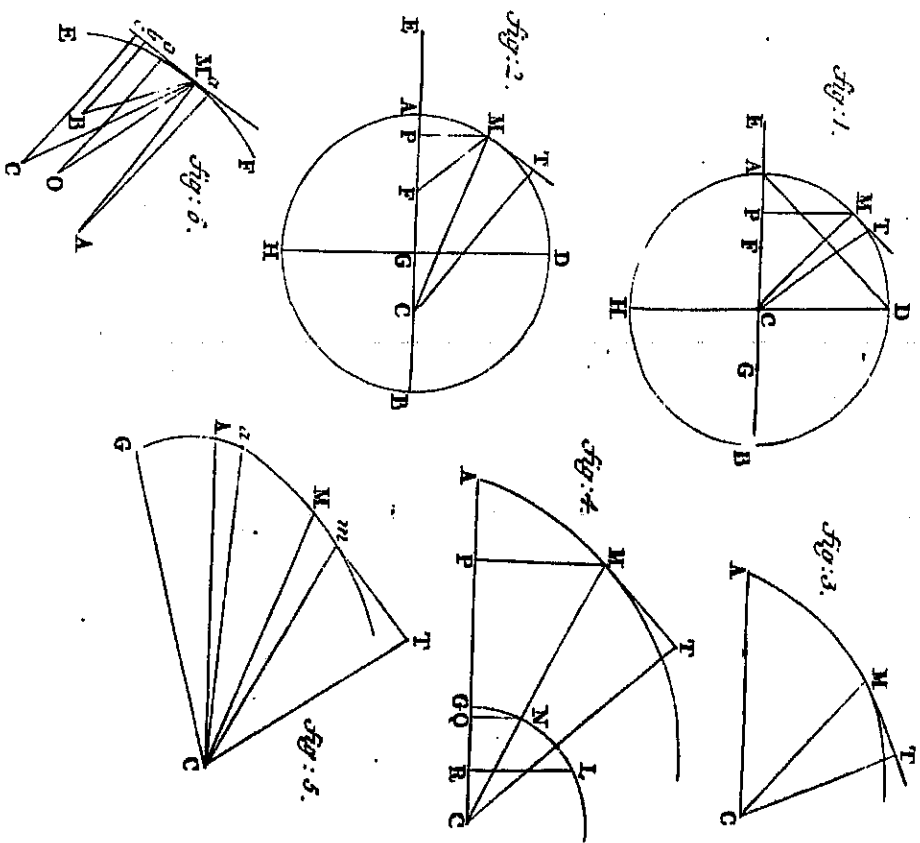
Tsm. I. Tab. III.



Tom. I. Tab. IV.



Tom. I. Tab. V.



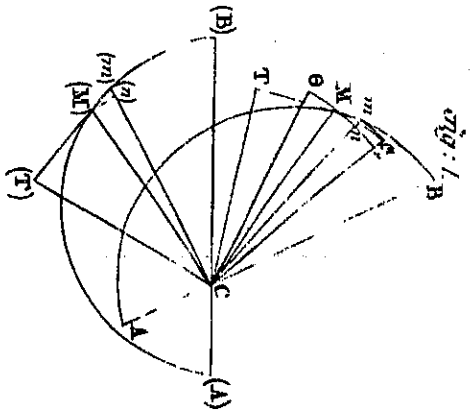


Fig. 1.

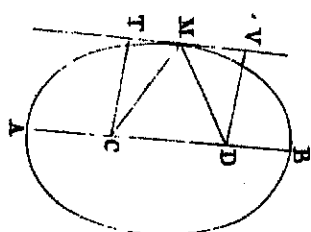


Fig. 2.

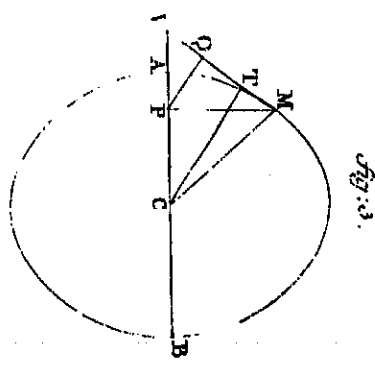


Fig. 3.

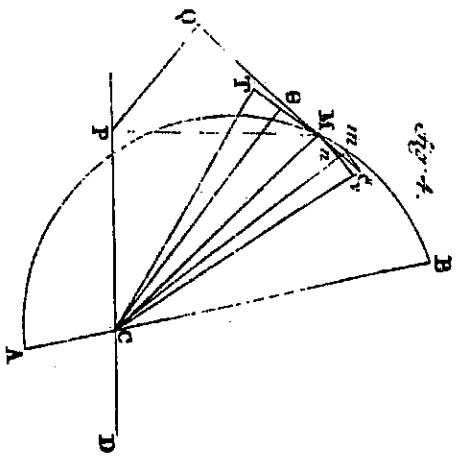


Fig. 4.

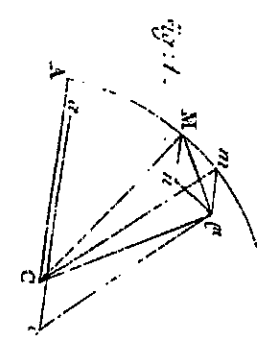


Fig. 1.

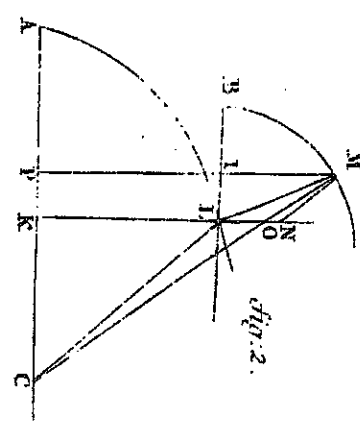


Fig. 2.

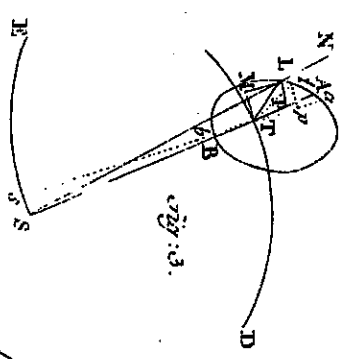


Fig. 3.

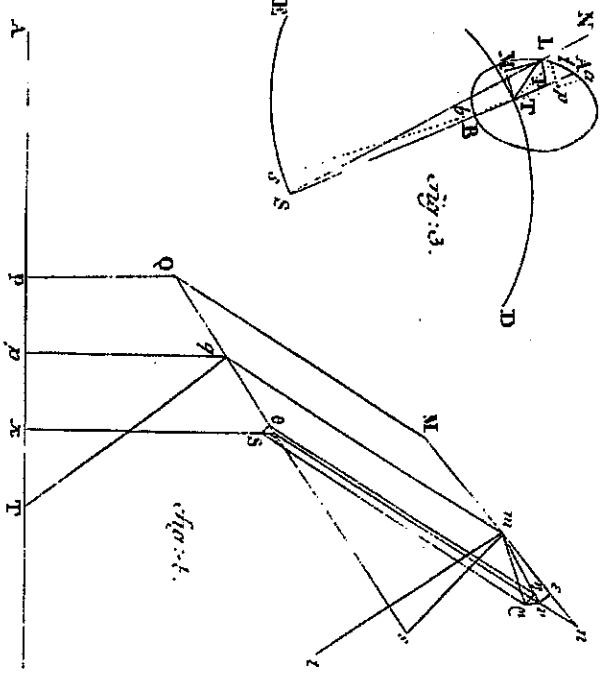
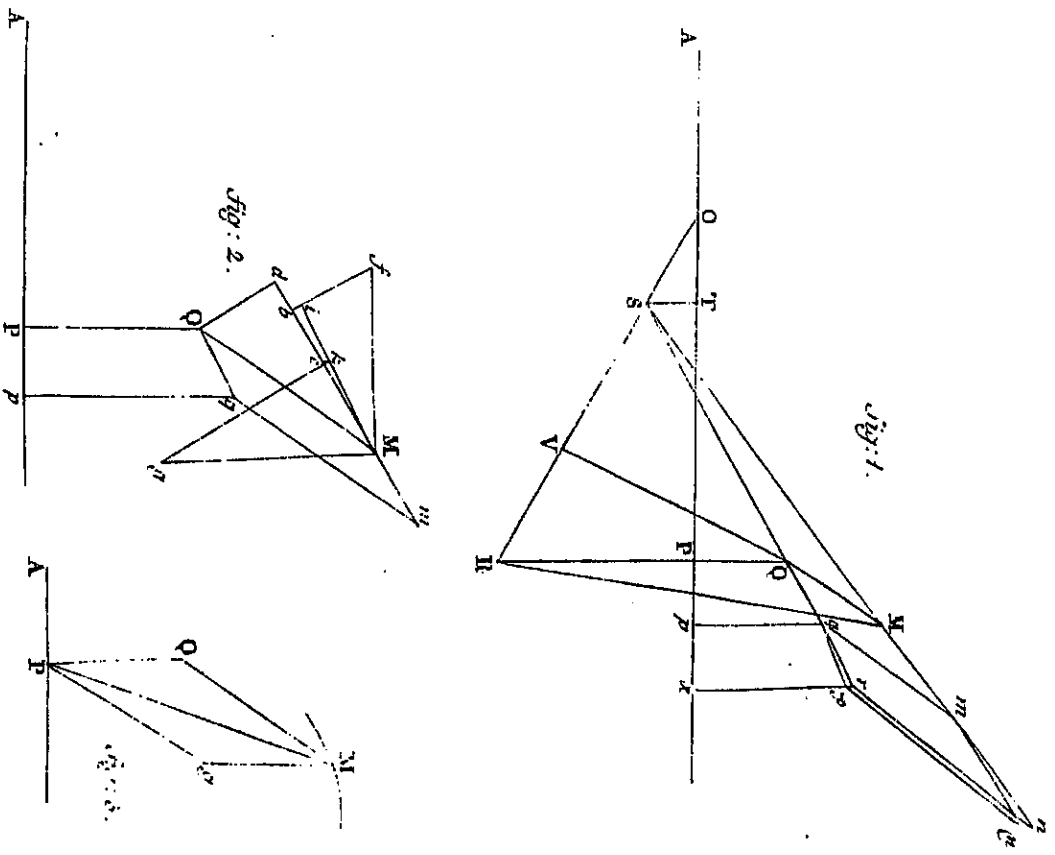
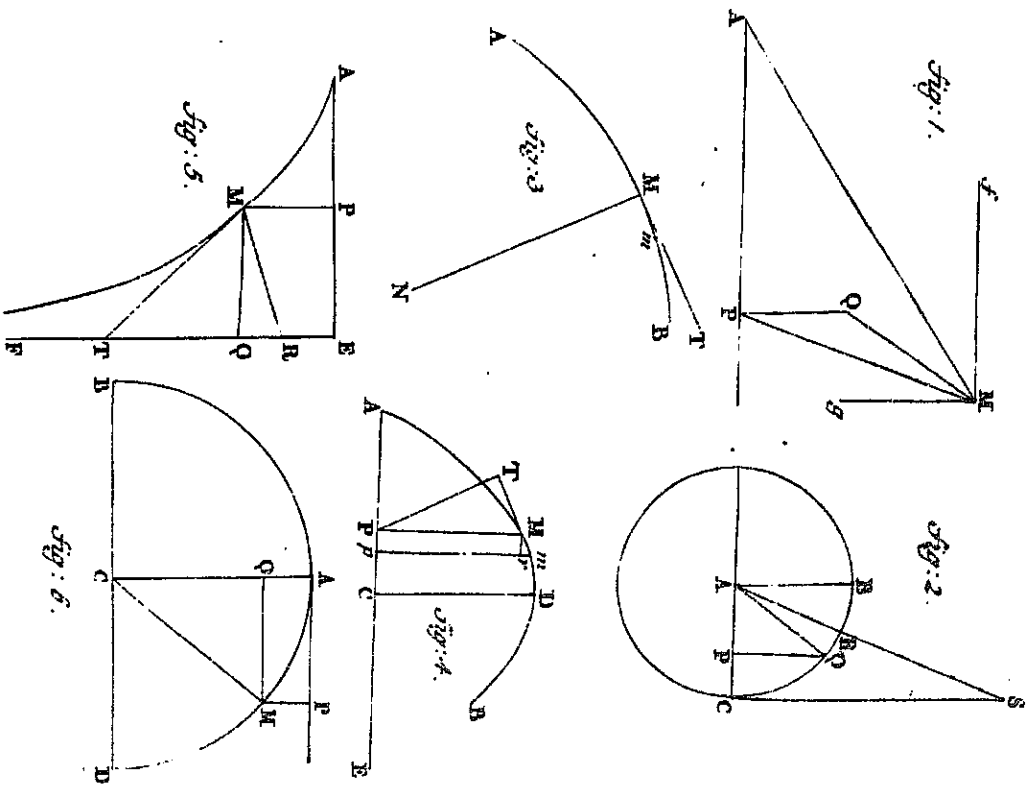


Fig. 4.



Tom. III. X.



Tom. III. XI

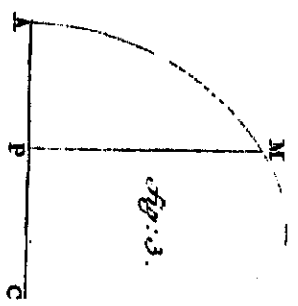
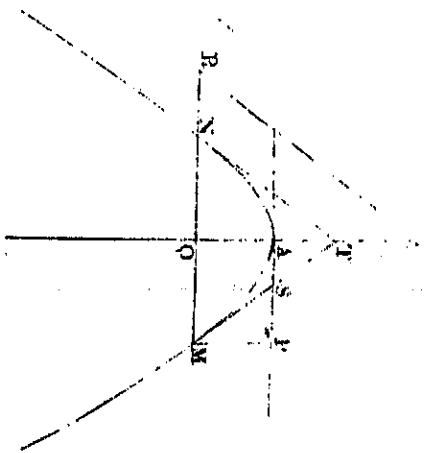


Fig. 3.

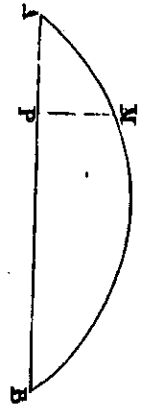


Fig. 4.

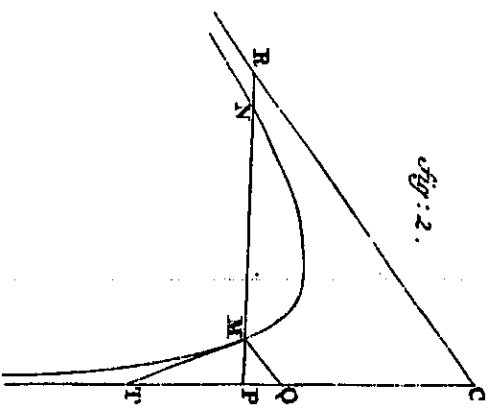


Fig. 2.

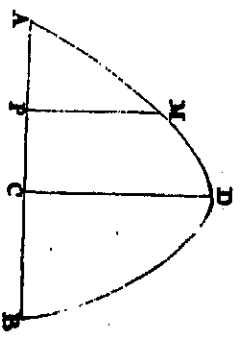


Fig. 5.

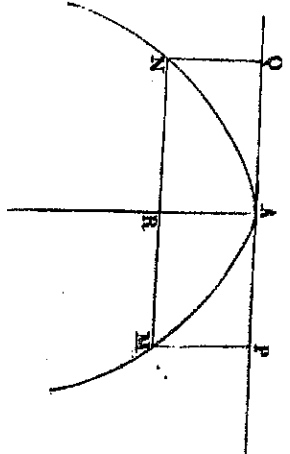


Fig. 1.

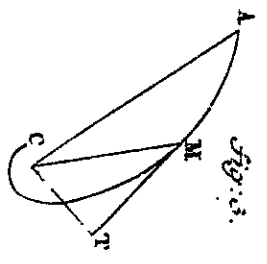


Fig. 3.

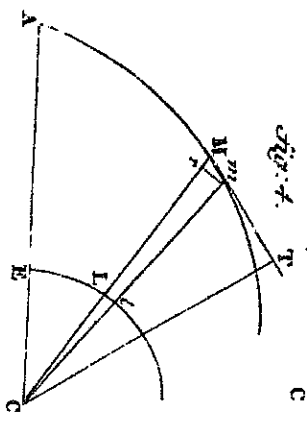


Fig. 4.

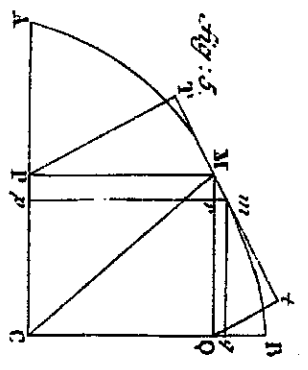


Fig. 5.

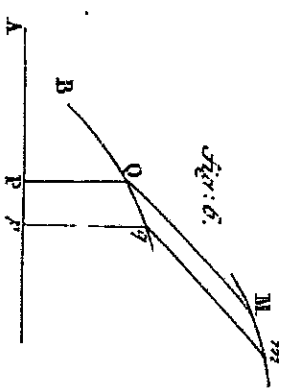


Fig. 6.

Fig. 2.

# MECHANICA

SIVE

MOTVS

# SCIENTIA

ANALYTICÆ

EXPOSITA

AVCTORE

LEONHARDO EULERO

ACADEMIÆ IMPER. SCIENTIARVM MEMBRO ET  
MATHESIOS SVBLIMIORIS PROFESSORE.

**TOMVS II.**

INSTAR SUPPLEMENTI AD COMMENTAR.

ACAD. SCIENT. IMPER.

PETROPOLI

EX TYPOGRAPHIA ACADEMIÆ SCIENTIARVM.

A. 1736.

